

高齢者、  
障害者等の円滑な移動等に配慮した建築設計標準

国土交通省

高齢者、障害者等の円滑な移動等に  
配慮した建築設計標準

平成24年

国 土 交 通 省

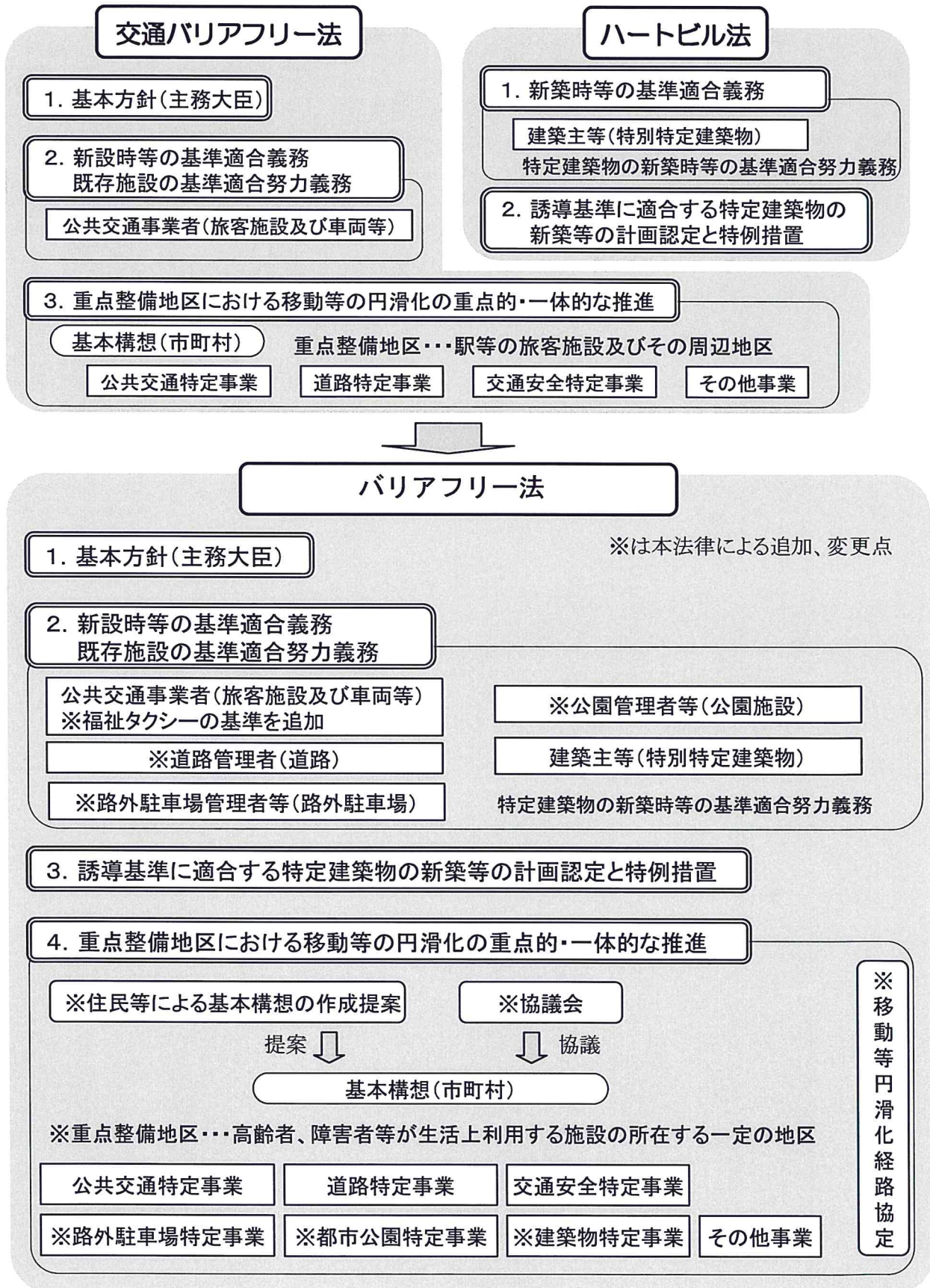
(18) だれもが楽しめる温泉浴場	2-214
(19) ユニバーサルデザイン化をめざす銀行	2-216
(20) 車いす使用者が楽々利用できる美容院	2-218
(21) 住民参加によってバリアフリー化を図った庁舎	2-220
(22) 駅舎から連続的にバリアフリー整備されている公衆便所	2-222
(23) ソフト・ハードの両面から配慮して整備された駐車場	2-224
(24) 面的にバリアフリーが広がるまち	2-226
(25) バリアフリー化を点（建物）から面（地域）へ展開する	2-228
(26) 利用者への「温もり」「わかりやすさ」「使いやすさ」に配慮した学校	2-230
(27) 車いす使用者、聴覚障害者の利用に配慮したホールをもつ複合施設	2-232

第4章 基本寸法等	2-235
4. 1 バリアフリー対応を図るべき利用者について	2-235
4. 2 主要寸法の基本的な考え方	2-236
4. 3 車いす使用者の寸法	2-237
4. 4 杖使用者の寸法	2-240
4. 5 視覚障害者誘導用ブロック等の敷設について	2-241
4. 6 公衆便所便房内操作部の器具配置の概要	2-243
4. 7 段差解消機関連告示	2-244
4. 8 案内用図記号	2-246
4. 9 国際シンボルマークの形状及び使用	2-247
4. 10 床の滑り	2-249

## 付 録

1 高齢者、障害者等の移動等の円滑化の促進に関する法律及び関係政省令・告示	付-1
・ 高齢者、障害者等の移動等の円滑化の促進に関する法律	付-1
・ 高齢者、障害者等の移動等の円滑化の促進に関する法律施行令（抄）	付-19
・ 高齢者、障害者等の移動等の円滑化の促進に関する法律施行規則（抄）	付-27
・ 高齢者、障害者等の移動等の円滑化の促進に関する法律施行令第十九条に規定する標識に関する省令	付-45
・ 高齢者、障害者等が円滑に利用できるようにするために誘導すべき建築物特定施設の構造及び配置に関する基準を定める省令	付-46
・ 建築物に関する告示	付-52
・ 移動等円滑化の促進に関する基本方針	付-70
2 高齢者、障害者等の円滑な移動等に配慮した建築設計のあり方に係る検討委員会について	付-81

(図1 バリアフリー法の構成)



(図2 バリアフリー法の概要)

高齢者、障害者等の円滑な移動及び建築物等の施設の円滑な利用の確保に関する施策を総合的に推進するため、主務大臣による基本方針並びに旅客施設、建築物等の構造及び設備の基準の策定のほか、市町村が定める重点整備地区において、高齢者、障害者等の計画段階からの参加を得て、旅客施設、建築物等及びこれら間の経路の一体的な整備を推進するための措置等を定める。

○基本方針の策定

○主務大臣は、移動等円滑化の促進に関する基本方針を策定

○移動等の円滑化のために施設管理者等が講ずべき措置

旅客施設及び車両等 (福祉タクシーの基準を追加) 	道路 	路外駐車場 	都市公園 	建築物 (既存建築物の基準適合努力義務を追加) 
---------------------------------	--------	-----------	----------	--------------------------------

○これらの施設について、新設又は改良時の移動等円滑化基準への適合義務

○既存のこれらの施設について、基準適合の努力義務

等

○重点整備地区における移動等の円滑化に係る事業の重点的かつ一体的な実施

重点整備地区における移動等の円滑化のイメージ

建築物内部までの連続的な経路を確保

旅客施設から徒歩圏外のエリアどり

旅客施設を含まないエリアどり

路外駐車場、都市公園及びこれらに至る経路についての移動等の円滑化を推進

駅、駅前のビル等、複数の管理者が関係する経路について協定制度

ハートビル法の対象(一定の建築物の新築等)

交通バリアフリー法の対象(旅客施設及びその徒歩圏内の経路)

追加・拡大される部分(既存の路外駐車場、公園、建築物、施設間の経路等)

○市町村は、高齢者、障害者等が生活上利用する施設を含む地区について、基本構想を作成

○公共交通事業者、道路管理者、路外駐車場管理者、公園管理者、建築物の所有者、公安委員会は、基本構想に基づき移動等の円滑化のための特定事業を実施

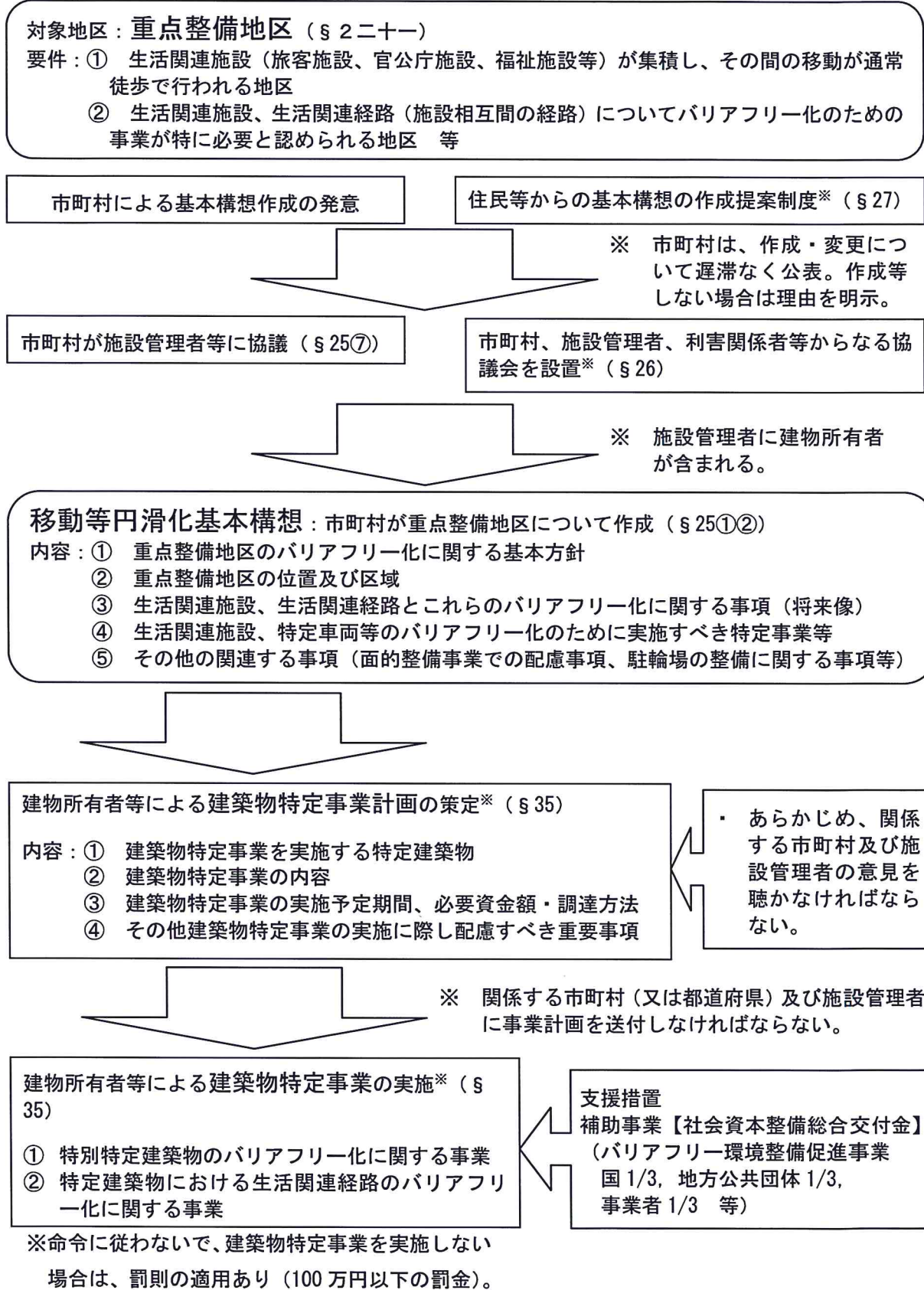
○重点整備地区内の駅、駅前ビル等、複数管理者が関係する経路についての協定制度

等

○住民等の計画段階からの参加の促進を図るための措置

	○基本構想策定時の協議会制度の法定化	
	○住民等からの基本構想の作成提案制度を創設	等

(図3 建築物特定事業の実施までに関わる主体)



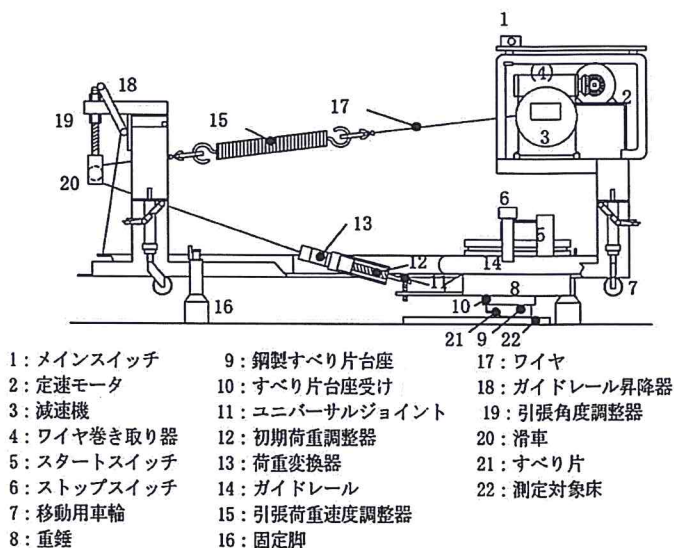
## 4. 10 床の滑り

床の材料及び仕上げは床の使用環境を考慮した上で、高齢者、障害者等が安全かつ円滑に利用できるものとする。

### (1) 履物着用の場合の滑り

#### ① 評価指標

- 床の滑りの指標として、JIS A 1454 (高分子系張り床材試験方法) に定める床材の滑り性試験によって測定される滑り抵抗係数 (C.S.R) を用いる。



- |             |                 |               |
|-------------|-----------------|---------------|
| 1: メインスイッチ  | 9: 鋼製すべり片台座     | 17: ワイヤ       |
| 2: 定速モータ    | 10: すべり片台座受け    | 18: ガイドレール昇降器 |
| 3: 減速機      | 11: ユニバーサルジョイント | 19: 引張角度調整器   |
| 4: ワイヤ巻き取り器 | 12: 初期荷重調整器     | 20: 滑車        |
| 5: スタートスイッチ | 13: 荷重変換器       | 21: すべり片      |
| 6: ストップスイッチ | 14: ガイドレール      | 22: 測定対象床     |
| 7: 移動用車輪    | 15: 引張荷重速度調整器   |               |
| 8: 重錘       | 16: 固定脚         |               |

JIS A 1454 に準拠している滑り試験機の例

#### ② 評価方法

- 床の材料・仕上げは、当該部位の使用条件を勘案した上で、表-1の滑り抵抗係数の推奨値(案)を参考にして適切な材料・仕上げとすることが望ましい。

留意点：滑り抵抗係数の推奨値(案)

・(社)日本建築学会材料施工委員会内外装工事運営委員会 床工事WG『床の性能評価方法の概要と性能の推奨値(案)』(2008年6月)では、履物着用・素足・斜路及び、階段(踏面と段鼻を合わせた評価)・杖の滑り等について推奨値(案)を示している。

■表-1 履物着用の場合の滑り 日本建築学会\*の推奨値(案)

床の種類	単位空間等	推奨値(案)
履物を履いて動作する床、路面	敷地内の通路、建築物の出入口、屋内の通路、階段の踏面・踊場、便所・洗面所の床	C.S.R=0.4以上
	傾斜路(傾斜角: $\theta$ )	$C.S.R - \sin \theta = 0.4$ 以上
	客室の床	C.S.R=0.3以上

(※(社)日本建築学会材料施工委員会内外装工事運営委員会 床工事WG『床の性能評価方法の概要と性能の推奨値(案)』(2008年6月))

(2) 素足の場合の滑り（※ここでは大量の水や石鹼水などがかかる床を想定）

① 評価指標

- 床の滑りの指標として、JIS A 1509-12（陶磁器質タイル試験方法—第12部：耐滑り性試験方法）に定める耐滑り性試験方法によって測定される素足の場合の滑り抵抗値（C.S.R・B）を用いる。

**留意点：床の材料・仕上げ選択時の留意点**

- 材料・仕上げのC.S.R値等を確認するときには、床の使用条件（下足（靴、運動靴、サンダル等）・上足（靴下・スリッパ等）・素足）や、雨掛かり、ほこり・水分・油の有無等を考慮し、試験時の滑り片、試験片の表面状態を確認することが望ましい。
- 階段の滑りには、踏面だけでなく段鼻の滑りも大きく影響するため、滑りにくい段鼻材を選ぶことが望ましい。
- 特に高齢者等にとっては、床を滑りにくくしすぎると、つまずき等の原因となることがあることについても留意することが望ましい。
- 滑りに配慮した材料・仕上げを用いることとあわせて、水溜まり等ができないよう、水はけ（水勾配の確保や床下地の不陸調整）にも留意することが望ましい。

② 評価方法

- 床の材料・仕上げは、当該部位の使用条件を勘案した上で、表-2の滑り抵抗値の推奨値（案）を参考にして適切な材料・仕上げとすることが望ましい。

**留意点：大量の水や石鹼水などがかかる床以外における素足の場合の滑り**

- 一般に、素足で歩く可能性はあるが大量の水や石鹼水などがかからない床では、素足より靴下の方が滑りやすい場合が多いことから、すべり片を靴下としたC.S.R値で安全側に評価できる可能性が高い。

■表-2 素足の場合の滑り 日本建築学会\*の推奨値（案）

床の種類	単位空間等	推奨値（案）
素足で動作し大量の水や石鹼水などがかかる床	浴室（大浴場）、プールサイド シャワー室・更衣室の床	C.S.R・B=0.7以上
	客室の浴室・シャワー室の床	C.S.R・B=0.6以上

（※（社）日本建築学会材料施工委員会内外装工事運営委員会 床工事WG『床の性能評価方法の概要と性能の推奨値（案）』（2008年6月））

(3) 滑りの差

- 突然滑り抵抗が変化すると滑ったりつまずいたりする危険が大きいため、同一の床において、滑り抵抗に大きな差がある材料の複合使用は避けることが望ましい。

**留意点：視覚障害者誘導用ブロック等の材料**

- 金属製の視覚障害者誘導用ブロックは、雨滴によりスリップしやすいので、敷地内の通路や建築物の出入口等に使用する際には十分配慮することが望ましい。
- グレーチングやマンホール蓋も、雨滴によりスリップしやすいので、敷地内の通路や建築物の出入口等に使用する際には、滑りに配慮されたものを使用する等、十分配慮することが望ましい。

**留意点：建築物の利用時における適切な床の滑りの維持・確保**

- 床の滑りは、歩行や清掃等に伴う摩耗により、竣工時の状況から変化することに留意して、メンテナンスを行うことが望ましい。
- 建築物の床を改修する場合においても、滑り抵抗係数が各推奨値（案）を満足する材料、仕上げを採用することが望ましい。