

# 東京都福祉のまちづくり条例

## 28 床の滑り

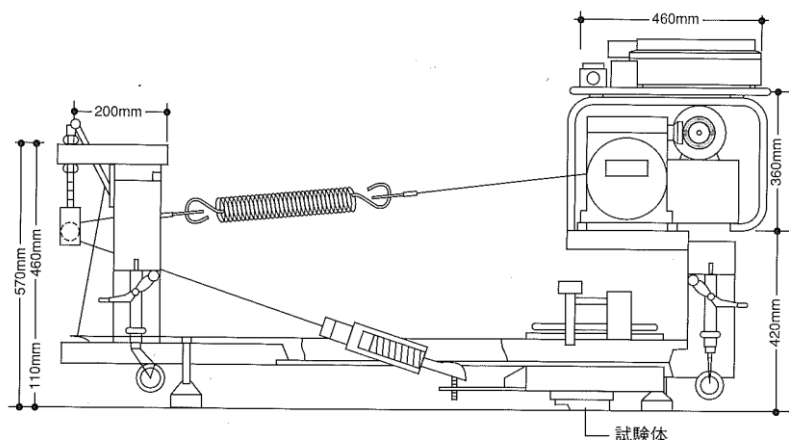
### 【基本的考え方】

床の材料及び仕上げは、床の使用環境を考慮した上で、高齢者、障害者等が安全かつ円滑に利用できるものとする。

### ■ 必要な整備

評価指標	<ul style="list-style-type: none"> <li>床の滑りにくさの指標として、JIS A 1454（高分子系張り床材試験方法）に定める床材の滑り性試験によって測定される滑り抵抗係数（C.S.R.や JIS A 1509-12（陶磁器質タイル試験方法 - 第 12 部：耐滑り性試験方法）によって測定される素足の場合の滑り抵抗値（C.S.R・B）を用いる。</li> <li>石材などの高分子系張り床材や陶磁器質タイル以外の床材についても、これらの試験方法によって滑り抵抗値を測定することが可能である。</li> </ul>	→【図 28.1】参照 (滑り試験機の例)																		
材料・仕上げ	<p>(1) 履物を履いて動作する床</p> <ul style="list-style-type: none"> <li>床の材料・仕上げは当該部位の使用条件を勘案した上で、表－1 の滑り抵抗係数（C.S.R）の推奨値（案）※を参考にして適切な材料・仕上げとすることが望ましい。</li> </ul> <p>■表－1 履物着用の場合の滑り 日本建築学会の推奨値（案）</p> <table border="1"> <thead> <tr> <th>床の種類</th> <th>単位空間</th> <th>推奨値(案)</th> </tr> </thead> <tbody> <tr> <td rowspan="3">履物を履いて動作する床、路面</td> <td>敷地内の通路、建築物の出入口、屋内の通路、階段の踏面・踊場、便所・洗面所の床</td> <td>C.S.R=0.4以上</td> </tr> <tr> <td>傾斜路(傾斜角:θ)</td> <td>C.S.R・sinθ =0.4以上</td> </tr> <tr> <td>客室の床</td> <td>C.S.R=0.3以上</td> </tr> </tbody> </table> <p>※（社）日本建築学会材料施工委員会内外装工事運営委員会 床工事 WG 『床の性能評価方法の概要と性能の推奨値（案）』（2008 年 6 月）</p> <p>(2) 素足で動作し大量の水や石鹸水などがかかる床</p> <ul style="list-style-type: none"> <li>床の材料・仕上げは当該部位の使用条件を勘案した上で、表－2 の滑り抵抗値（C.S.R・B）の推奨値（案）※を参考にして適切な材料・仕上げとすることが望ましい。</li> </ul> <p>■表－2 素足の場合の滑り 日本建築学会の推奨値（案）</p> <table border="1"> <thead> <tr> <th>床の種類</th> <th>単位空間</th> <th>推奨値(案)</th> </tr> </thead> <tbody> <tr> <td rowspan="2">素足で動作し大量の水や石鹸水などがかかる床</td> <td>浴室(大浴場)、プールサイド、シャワー室・更衣室の床</td> <td>C.S.R・B=0.7以上</td> </tr> <tr> <td>客室の浴室・シャワー室の床</td> <td>C.S.R・B=0.6以上</td> </tr> </tbody> </table> <p>※（社）日本建築学会材料施工委員会内外装工事運営委員会 床工事 WG 『床の性能評価方法の概要と性能の推奨値（案）』（2008 年 6 月）</p>	床の種類	単位空間	推奨値(案)	履物を履いて動作する床、路面	敷地内の通路、建築物の出入口、屋内の通路、階段の踏面・踊場、便所・洗面所の床	C.S.R=0.4以上	傾斜路(傾斜角:θ)	C.S.R・sinθ =0.4以上	客室の床	C.S.R=0.3以上	床の種類	単位空間	推奨値(案)	素足で動作し大量の水や石鹸水などがかかる床	浴室(大浴場)、プールサイド、シャワー室・更衣室の床	C.S.R・B=0.7以上	客室の浴室・シャワー室の床	C.S.R・B=0.6以上	
床の種類	単位空間	推奨値(案)																		
履物を履いて動作する床、路面	敷地内の通路、建築物の出入口、屋内の通路、階段の踏面・踊場、便所・洗面所の床	C.S.R=0.4以上																		
	傾斜路(傾斜角:θ)	C.S.R・sinθ =0.4以上																		
	客室の床	C.S.R=0.3以上																		
床の種類	単位空間	推奨値(案)																		
素足で動作し大量の水や石鹸水などがかかる床	浴室(大浴場)、プールサイド、シャワー室・更衣室の床	C.S.R・B=0.7以上																		
	客室の浴室・シャワー室の床	C.S.R・B=0.6以上																		
使用条件	<ul style="list-style-type: none"> <li>履物の有無や種類、ほこりや、水分の付着の有無により滑りやすさは大きく異なるので、材料・仕上げの C.S.R 値等を確認するときは、床の使用時に想定される次の条件を考慮し、試験時の滑り片、試験片の表面状態を確認する。 <ul style="list-style-type: none"> <li>下足（靴、運動靴、サンダル等）、上足（靴下・スリッパ等）又は素足、</li> <li>雨掛かり、ほこり・水分・油の有無等</li> </ul> </li> </ul>																			
滑りの差	<ul style="list-style-type: none"> <li>突然滑り抵抗が変化すると滑ったりつまずいたりする危険が大きいため、同一の床において、滑り抵抗に大きな差がある材料の複合使用は避ける。</li> </ul>																			

<p>留意事項</p>	<ul style="list-style-type: none"> <li>・階段の滑りには、踏面だけでなく段鼻の滑りも大きく影響するため、滑りにくい段鼻材を選ぶ。</li> <li>・特に高齢者等にとっては、床を滑りにくくしすぎると、つまずき等の原因となることがある。</li> <li>・滑りに配慮した材料・仕上げは用いることとあわせて、水溜り等ができないよう、水はけ（水勾配の確保や床下地の不陸調整）にも留意する。</li> <li>・一般的に、素足で歩く可能性はあるが大量の水や石鹼水などがかからない床では、素足より靴下の方が滑りやすい場合が多いことから、すべり片を靴下とした C.S.R 値で安全側に評価できる可能性が高い。</li> <li>・金属製の視覚障害者誘導用ブロックは、雨滴によりスリップしやすいので、敷地内の通路や建築物の出入口等に使用する際には、滑りに配慮されたものを使用する等、十分配慮する。</li> <li>・グレーティングやマンホール蓋も雨滴によりスリップしやすいので、敷地内の通路や建築物の出入口等に使用する際には、滑りに配慮されたものを使用する等、十分配慮する。</li> <li>・床の滑りは、歩行や清掃等に伴う磨耗や清掃状況により、竣工時の状況から変化することに留意して、清掃や適切なメンテナンスを行う。</li> </ul>	
-------------	---	--



図【28-1】 すべり試験機の例